

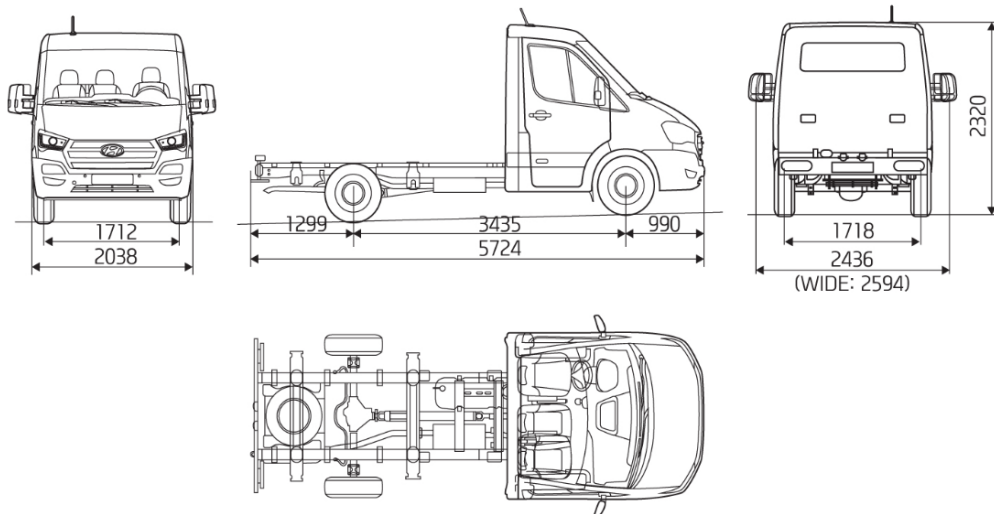


NEW THINKING.
NEW POSSIBILITIES.

H350



CABINATO -CLASSIC M - 150hp



DIMENSIONI (mm)	Lunghezza esterna		5.724
	Larghezza con specchietti laterali aperti		2.436
	Larghezza con specchietti laterali maggiorati		2.594
	Larghezza esterna con specchi laterali chiusi		2.038
	Altezza esterna		2.320
	Passo		3.435
	Sbalzo	Anteriore	990
		Posteriore	1.299
	Carreggiata	Anteriore	1.712
		Posteriore	1.718
	Diametro minimo di sterzata		12.000
	Distanza minima dal suolo		185
	Angoli di attacco	Anteriore	19,1°
		Posteriore	18°
Carrozzabilità	Lunghezza massima	3.558	
	Larghezza	2.039-2.160 (specchietti classici) 2.160-2.320 (specchietti maggiorati- opt)	
PESI (kg)	PTT (Peso Totale a Terra)		3.500
	Traino rimorchiabile	Non frenato	750
		Frenato	3.000
	Pesi ammissibili sugli assi	Anteriore	1.850
		Posteriore	2.240
	Tara*	Totale	1.913
Anteriore		1.368	
Posteriore		545	
Portata *		1.587	

* Allestimento standard & senza option, posti a sedere: 1+1, serbatoio 90%

La garanzia di 3 anni con chilometraggio illimitato è valida all'interno degli stati membri della comunità Europea (EU)+ EFTA. La garanzia è soggetta a termini e condizioni locali. Tutte le informazioni seguono la direttiva 97/27/EC che include la direttiva 2003/19/EC Appendice I. Il costruttore si riserva la facoltà di modificare in qualsiasi momento gli allestimenti e le caratteristiche tecniche al fine di migliorare i prodotti, senza che ciò comporti un obbligo di comunicazione.

MOTORE	D4CB
Tipologia	4 Cilindri common rail turbo diesel ad iniezione diretta
Sistema di trasmissione	Posteriore
Cilindrata	2,5-litri (2.497 cc)
Allesaggio x Corsa	91,0 x 96,0 mm
Rapporto di compressione	22,0 : 1
Livello di emissioni	Euro 6
Potenza Max (cv/giri)	150 / 3.600
Coppia Max (Nm/giri)	373 / 1.500-2.500
Sistema di post-trattamento dei Gas di scarico	DOC (Diesel Oxidation Catalyst) +DPF (Diesel Particulate Filter) + SCR (Selective Catalytic Filter)
Sistema di raffreddamento	Ad acqua con termostato, circolazione forzata da una pompa centrifuga
Alternatore	12V - 130A (Opzionale 12V-180A)
Starter	12V - 2.2 kW
Distribuzione carburante	Denso - Common rail
Sistema Lubrificante	Lubrificazione forzata con pompa ad ingranaggi
Filtro aria	Elemento Cyclonic dry paper
Sistema Valvole	DOHC 16 valvole

CONSUMI ED EMISSIONI	Consumi (l/100 km)			Emissioni (CO ₂ g/km)
	Urbano	Extra - urbano	Combinato	Combinato
Trasmissione std. e NO ISG	10,2	8,1	8,8	231
Trasmissione std. e ISG	9,3	8,0	8,5	222
Trasmissione opt. e NO ISG	10,9	8,2	9,2	240
Trasmissione opt. e ISG	9,9	8,1	8,8	231

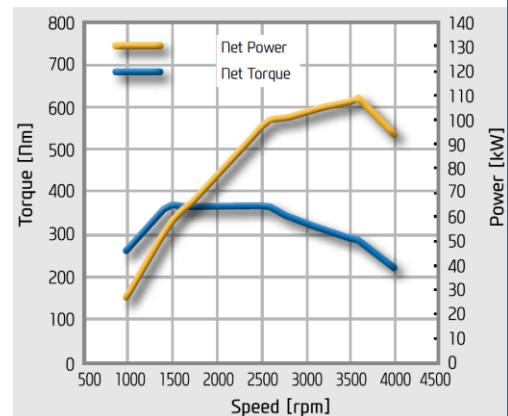
ASSE ANTERIORE	Sospensioni Indipendenti con barra stabilizzatrice più struttura McPherson
Carico (kg)	1,850
Barra stabilizzatrice (mm)	Ø26
Dimensione molla (mm)	1,350 x 75,6 x 30,3 - 1 molla

ASSE POSTERIORE	R092HS - Tipo Semiflottante Sospensione con molla parabolica
Carico (kg)	2,240
Barra stabilizzatrice (mm)	-
Dimensione molla (mm)	1.500 x 70 x 25 - 1 molla

STERZO	4-Razze, a cremagliera e Tipo Pignone Regolazione sterzo in altezza e telescopica (serie)
Diametro	Ø380 (mm)

FRENI			
Freno di servizio	Azionamento		Idraulico con servoassistenza a vuoto, a doppio circuito
	Dim (mm)	Ant	Ø48 x doppia pinza doppio pistoncino
		Post	Ø51 pinza a singolo pistoncino
Regolatore		Regolazione automatica	
Freno di stazionamento	Azionamento		Tipo espansione interno alla ruota posteriore (DIH: Drum in Hat-Tamburo)
	Dimensione (mm)		Ø190 x 25 x 4,5 mm (Diametro Tamburo x larghezza guarnizione x spessore guarnizione)

BATTERIA	MF 12V-100Ah (optional AGM 12V-105Ah)
----------	---------------------------------------



TRASMISSIONE	T045S6	
Tipologia	6 marce manuali	
Rapporto	1a	5,080
	2a	2,586
	3a	1,486
	4a	1,000
	5a	0,784
	6a	0,679
	Retromarcia	4,095

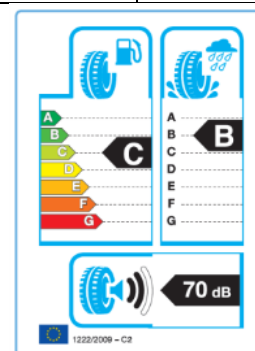
RAPPORTO AL PONTE	3,538 : 1 (Standard) 3,917 : 1 (Opzionale)
Max. Velocità ; Max angolo di rampa	170 km/h ; 52,6%

PRESA DI FORZA	Disponibile come opzionale
----------------	----------------------------

SERBATOIO	75 Litri
-----------	----------

TELAIO	Telaio tipo ad U longitudinale con barre trasversali
Sezione principale (mm)	120 x 70 x 1,4 (Profondità x Flangia x Spessore)

RUOTE	235/65R16C 16x6,5J
Produttore / Modello	Michelin / Agilis +
Capacità di carico	115
Indice di velocità	R



La garanzia di 3 anni con chilometraggio illimitato è valida all'interno degli stati membri della comunità Europea (EU)+ EFTA. La garanzia è soggetta a termini e condizioni locali. Tutte le informazioni seguono la direttiva 97/27/EC che include la direttiva 2003/19/EC Appendice I. Il costruttore si riserva la facoltà di modificare in qualsiasi momento gli allestimenti e le caratteristiche tecniche al fine di migliorare i prodotti, senza che ciò comporti un obbligo di comunicazione.